



## SPÍNACÍ SKŘÍŇKA

Slouží k zapínání, příp. přepínání elektrických spotřebičů u silničních motorových vozidel, nejčastěji u motocyklů a traktorů (světlomety, startér, zapalování.)

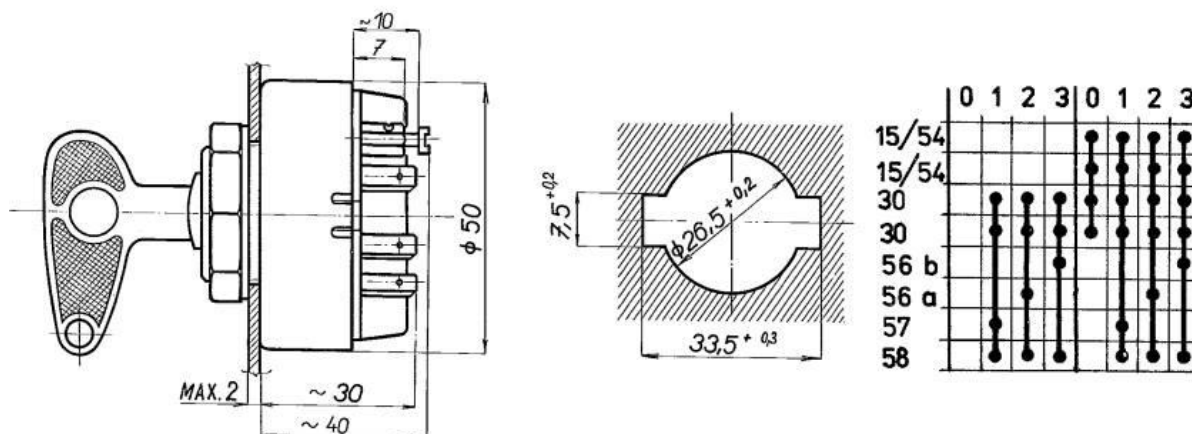
Konstrukčně jsou určeny pro napětí sítě 6V, 12V a 24V. Tyto skříňky se vyrábí v provedení 3 a 4 polohovém. Hmotnost je 0,13 kg.

S každou přepínací skříňkou se dodává spínací klíč.

Skříňka spínací 9440150

Skříňka přepínací	4 polohová
Polohy klíče	0-1-2-3
Zapínací polohy klíče	0-denní jízda, 1-parkovací světla, 2-dálková světla, 3-tlumená světla
Provedení	zinek+ chromát / mosazné šrouby

Cenová nabídka na vyžádání – e-mail: [spd@spd-km.cz](mailto:spd@spd-km.cz)



**SPD Kroměříž a.s.**

Kaplanova 1852/1e

767 01 Kroměříž

IČO: 25571877

DIČ: CZ25571877